

PWM/PFM 控制 DC-DC 降压转换器

■ 产品概述

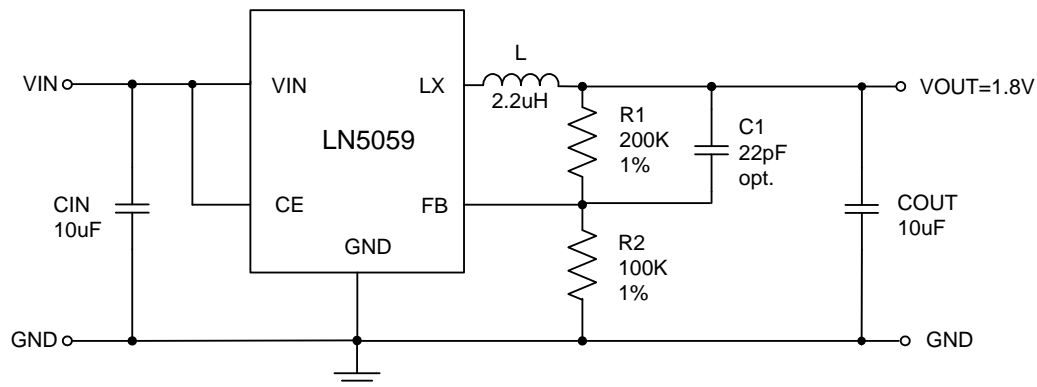
LN5059 是一款由基准电压源、振荡电路、比较器、PWM/PFM 控制电路等构成的 CMOS 降压型 DC/DC 调整器。利用 PWM/PFM 自动切换控制电路达到可调占空比，具有全输入电压范围内的低纹波、高效率和大输出电流等特点。

LN5059 内置功率 MOSFET，集成了过压、过流、过热、短路等诸多保护电路，在超过控制值时会自动断开，以保护芯片。本产品结合了微型封装和低消耗电流等特点，最适合在移动设备的电源内部使用。

■ 用途

- 数码相机、电子记事本、PDA 等移动设备电源
- 照相机、视频设备、通信设备的稳压电源
- 微机电源
- 机顶盒

■ 典型应用电路



■ 订购信息

LN5059A①②③

数字项目	符号	描述
①	F	PWM/PFM 自动切换模式
	W	纯 PWM 模式
②	M	SOT-23-5L 封装
③	R	卷带方向正向
	L	卷带方向反向

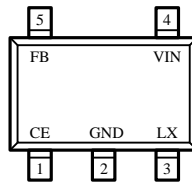
■ 产品特点

- 高效率 最大效率可达 95%
- 最大输出电流 2A
- 超低静态电流 40μA
- 甚小输出纹波 <±0.4%
- 低压操作 可达 100% 占空比
- PWM/PFM 自动切换 占空比自动可调以保持全负载范围内的高效率、低纹波
- 短路保护

■ 封装

- SOT-23-5L

■ 引脚配置



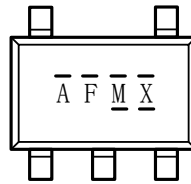
SOT-23-5L
(TOP VIEW)

■ 引脚分配

引脚号	符号	引脚说明
1	CE	芯片使能端，高有效
2	GND	地
3	LX	内部功率开关输出端口
4	VIN	电源输入端
5	FB	输出电压反馈端

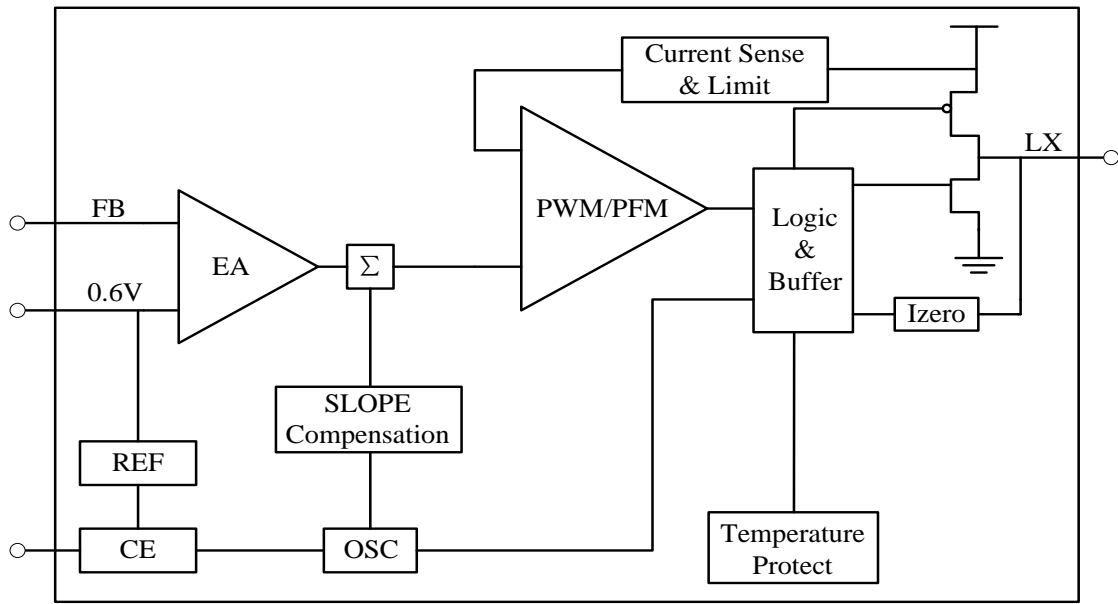
■ 打印信息

- SOT-23-5L



SOT-23-5L
(TOP VIEW)

符号	说明
AFM	外置反馈、负载能力2A
X	生产信息
-	质量追踪信息

■ 功能框图

■ 绝对最大额定值

项目	符号	绝对最大额定值	单位	
输入电压	VIN	-0.3~6.5	V	
输出电压	VFB	-0.3~6.5		
	VLX	-0.3~VIN + 0.3		
CE端电压	VCE	-0.3~VIN + 0.3	V	
LX端电流	ILX	±3	A	
容许功耗	SOT-23-5L	Pd	350	mW
工作环境温度	Topr	-40~+85	℃	
保存温度	Tstg	-55~+125		

■ 电学特性参数

CIN=10uF, COUT=10uF, L=2.2uH

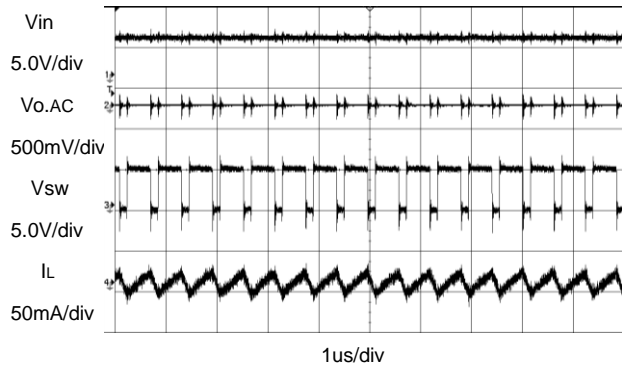
(Ta=25°C除非特殊指定)

项目	符号	条件	最小值	典型值	最大值	单位
输入电压范围	VIN	-	2.5	-	6.2	V
欠压保护	UVLO	-	-	2.4	-	V
欠压保护迟滞	UVLO_HYS	-	-	500	-	mV
过压保护	OVP	-	-	6.2	-	V
过压保护迟滞	OVP_HYS	-	-	300	-	mV
FB 反馈电压	VFB	Ta=25°C	0.588	0.6	0.612	V
待机电流	ISTB	VCE=0V, VIN=5V	0	-	1	uA
静态电流	IQ	VFB=110%, ILOAD=0	-	40	-	uA
工作电流	IACT	VFB=90%, ILOAD=0	-	150	300	uA
峰值电流限制	ILIM	VFB=90%, VIN=5V	2.3	-	-	A
负载调整度	ΔVOUT	ILOAD=10mA to 1.0A	-	0.5	-	%
线性调整度	$\frac{\Delta VOUT}{\Delta VIN \times VOUT}$	VIN=2.5V to 6V	-	0.04	0.4	%
PFM 切换点	ILOAD	VIN=3.6V, VOUT=1.8V	-	50	-	mA
振荡频率	FOSC	VOUT=100%	-	1.5	-	MHz
最大占空比	DMAX	-	100	-	-	%
功率管内阻_P	RDSON_P	ISW=100mA	-	0.15	-	Ω
功率管内阻_N	RDSON_N	ISW= 100mA	-	0.1	-	Ω
SW 端漏电流	ILEAK_SW	VCE=0V, IN=5V	-	±0.01	±1	uA
CE 开启电平	VCEH	VIN=5V	1.2	-	-	V
CE 关断电平	VCEL	VIN=5V	-	-	0.7	V
短路保护电流	I_OS	VFB<0.2V	-	0.2	-	A
过温保护	TSHD	-	-	165	-	°C
过温保护迟滞	T_HYS	-	-	25	-	°C

■ 特性曲线

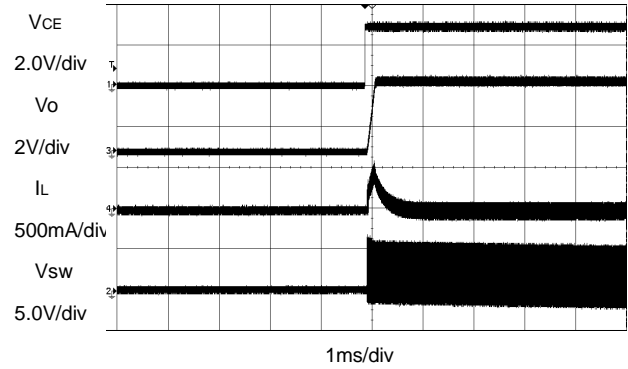
1、工作状态

VIN=5.0V, VOUT=3.3V, IL=2.0A



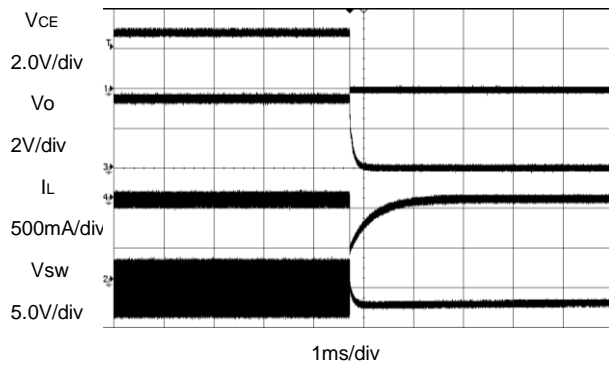
2、CE 开启

VIN=5.0V, VOUT=3.3V, IL=2.0A



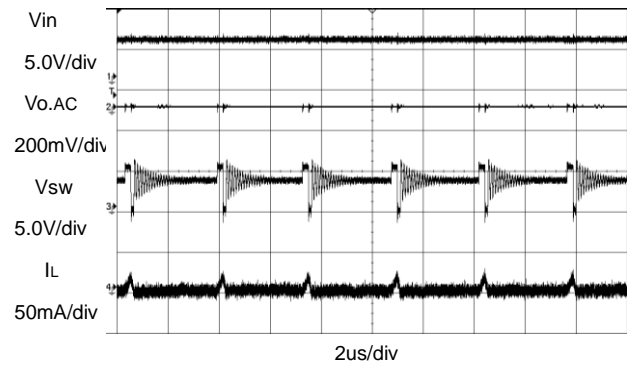
3、CE 关断

VIN=5.0V, VOUT=3.3V, IL=2.0A



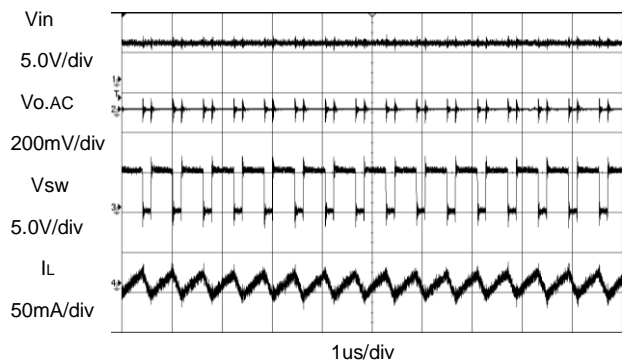
4、轻载波形

VIN=5.0V, VOUT=3.3V, IL=1mA



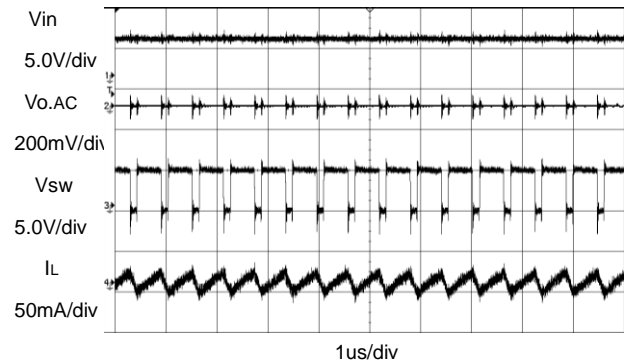
5、中等负载波形

VIN=5.0V, VOUT=3.3V, IL=0.6A

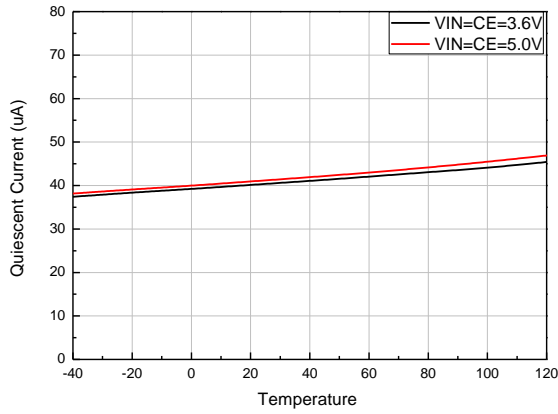


6、重载波形

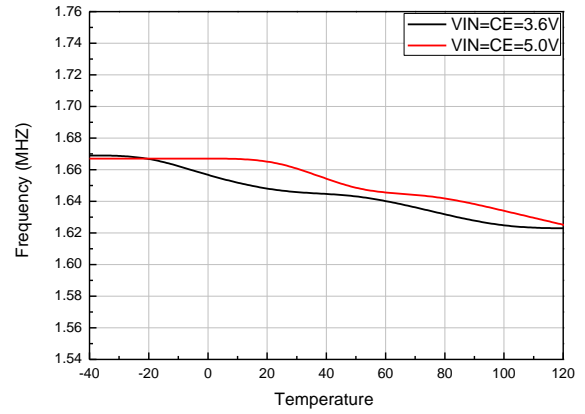
VIN=5.0V, VOUT=3.3V, IL=2A



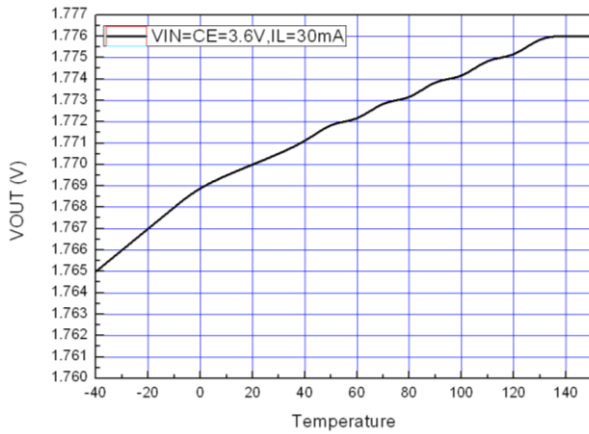
7、静态电流温度曲线



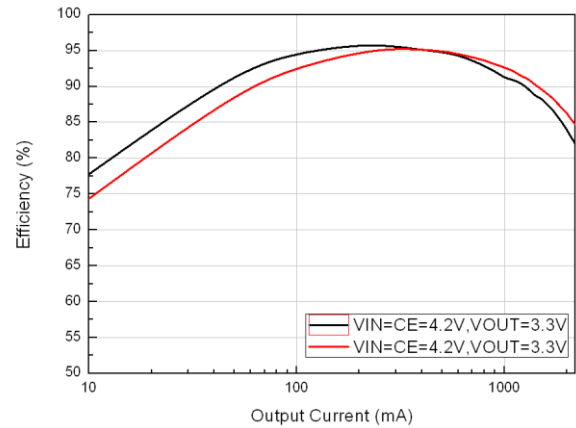
8、频率温度曲线



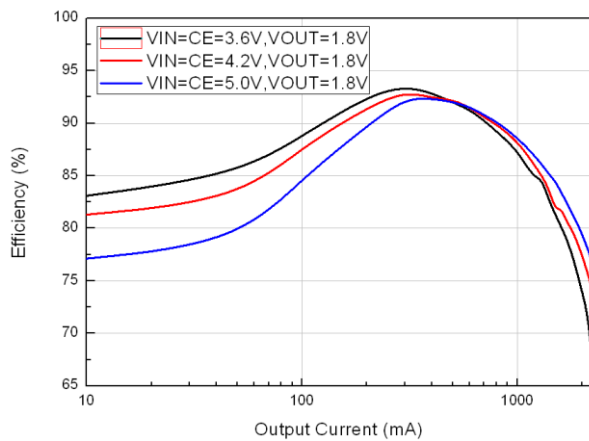
9、输出电压温度曲线



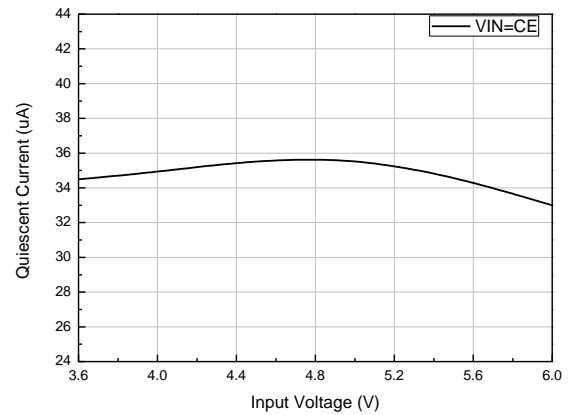
10、效率 @ VOUT=3.3V



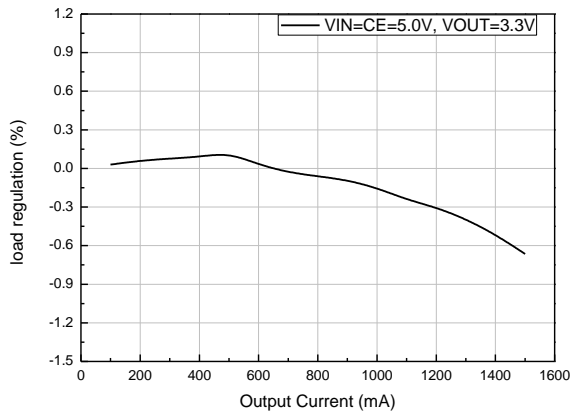
11、效率 @ VOUT=1.8V



12、静态电流 Vs. 输入电压



13. 负载调整率 @ $V_{OUT}=3.3V$



■ 功能说明

● 概述

LN5059 是一款由基准电压源、振荡电路、比较器、PWM/PFM 控制电路等构成的 CMOS 降压 DC/DC 调整器。输入电压范围 2.5V ~ 6.2V，输出电压可低至 0.6V，最大能提供 2A 负载电流。

LN5059 采用电流模控制架构，内部集成了主功率管（PMOSFET）和续流管（NMOSFET），在正常工作状态下，主功率管在每个 OSC 上升沿开启，FB 和内部基准电压的差值经由误差放大器 EA 放大后，与电感电流峰值采样信号比较并产生关闭主功率管的 PWM 信号，主功率管关闭后续流管开启，直到下个周期来临或者电感电流反向时关闭。

当输出电流增加时，FB 电压有轻微的降低，PWM 信号将晚一点产生，主功率管导通更久一点时间，随着占空比的增大，输出电压提高并达到新的稳态。

■ 应用说明

● 输出电压设置

输出电压通过以下公式计算得到，

$$V_{OUT} = 0.6 \times \left(1 + \frac{R1}{R2}\right)$$

建议 R2 选用百 K 级电阻以降低待机功耗。

● 输入电容

输入电容在交流电路中电压下降时提供能量，在直流电路中具有整流作用。输入电容纹波电流可以通过以下公式计算：

$$I_{CIN} = I_{LOAD} \times \sqrt{\frac{V_{OUT}}{V_{IN}} \left(1 - \frac{V_{OUT}}{V_{IN}}\right)}$$

I_{LOAD} 是负载电流，V_{OUT} 是输出电压，V_{IN} 是输入电压。

输入电容值可以由以下公式计算：

$$C_{IN} = \frac{I_{LOAD}}{f_s \times \Delta V_{IN}} \times \frac{V_{OUT}}{V_{IN}} \times \left(1 - \frac{V_{OUT}}{V_{IN}}\right)$$

f_s 是开关频率，ΔV_{IN} 是输入纹波电流。

典型应用中建议使用 10uF 以上的陶瓷电容。

● 输出电容

● 轻载 PFM 模式

LN5059 轻载时工作于 PFM 模式，在 PFM 模式下，通过开关频率的变化来实现负载电流的调节，当负载电流减小时通过降低开关频率以减小开关损耗，进而提高效率。

● 关断状态

当 CE 引脚端电压低于 0.7V 时，LN5059 处于关断状态。在关断状态下，芯片不工作，电路工作电流低于 1uA。

● 短路保护

输出对地短路时，LN5059 开关频率降低以防止电感电流的增加超出功率管电流限制，并且通过降低占空比来实现短路保护。

● 温度保护

当 LN5059 芯片内的温度超过 165°C 时，芯片会停止工作，在直到温度降低到 140°C 以下时，芯片恢复工作。

输出电容值决定了输出电压纹波，输出电压纹波由以下公式计算：

$$\Delta V_{OUT} = \frac{V_{OUT}}{f_s \times L} \times \left(1 - \frac{V_{OUT}}{V_{IN}}\right) \times \left(RESR + \frac{1}{8 \times f_s \times C_{OUT}}\right)$$

f_s 是开关频率，RESR 为输出电容的等效串联电阻。

输出电容可以选择低 ESR 的钽电容或陶瓷电容，低 ESR 的电容可以降低输出电压纹波。

输出电容也会影响系统的稳定性和瞬态响应，典型应用中建议使用 10uF 以上的陶瓷电容。

● 电感

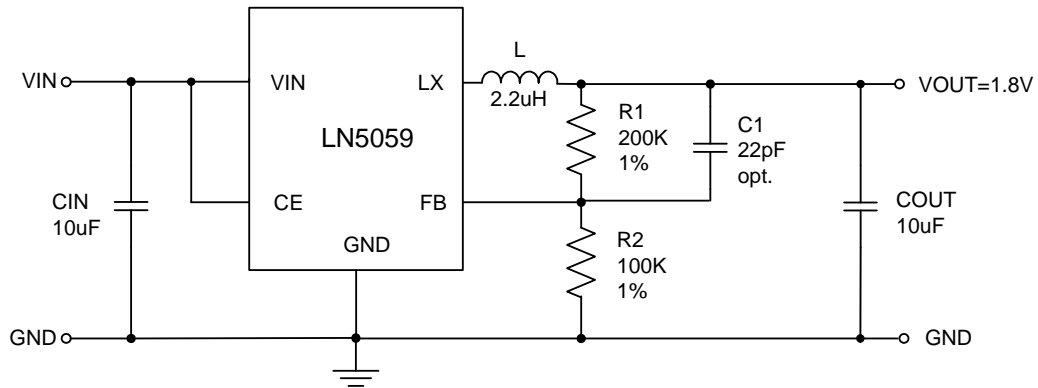
电感值可以由以下公式计算：

$$L = \frac{V_{OUT}}{f_s \times \Delta I_L} \times \left(1 - \frac{V_{OUT}}{V_{IN}}\right)$$

f_s 是开关频率，ΔI_L 是电感电流的峰值，一般取电感电流的 40%。

典型应用中建议使用 2.2uH 的线圈电感。

■ 典型应用方案

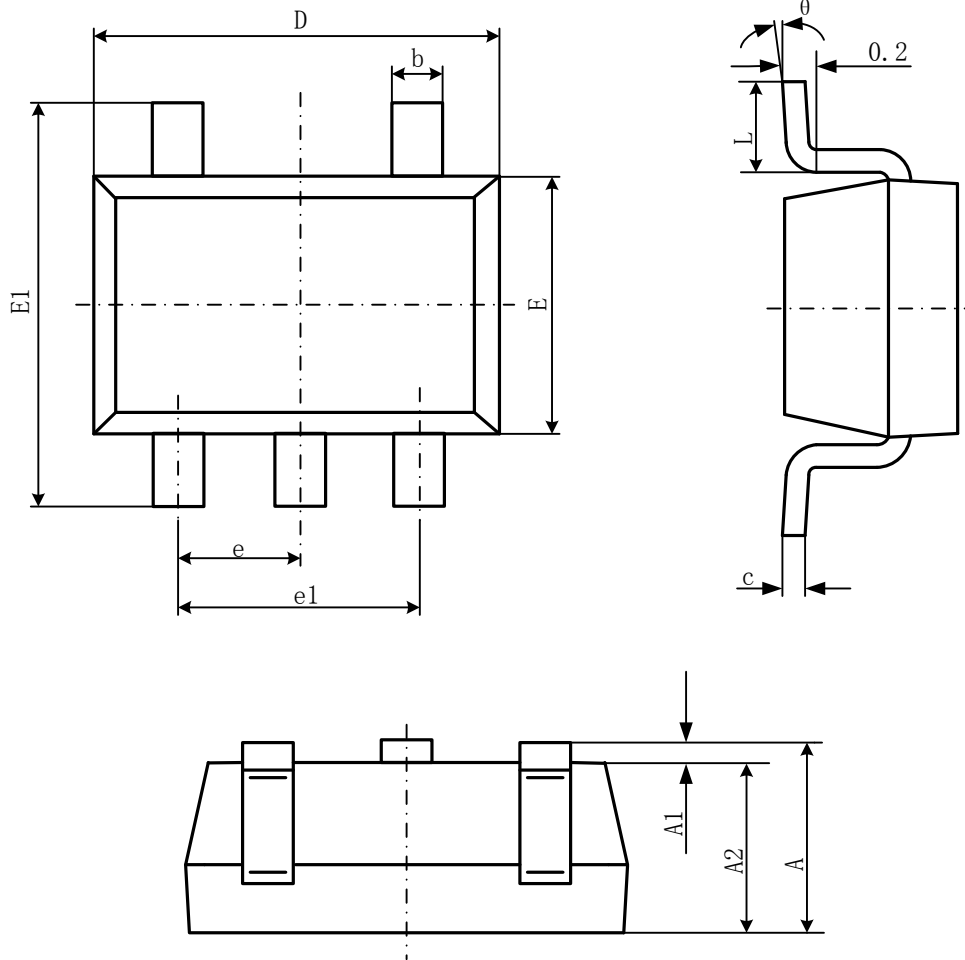


注：C1 为可选电容。

■ PCB 布局

为了使噪音最低和操作性能最佳，PCB 布局时以下几点建议可作为参考：

- 1、VIN、SW、GND 组成的功率通路，尽量采用短而宽的布线，避免过孔。
- 2、输入电容尽量靠近输入引脚。
- 3、电感远离 VOUT 节点。
- 4、PCB 上的地线应尽可能大以便更好的散热。

■ 封装信息
● SOT-23-5L


Symbol	Dimensions In Millimeters		Dimensions In Inches	
	Min	Max	Min	Max
A	1.050	1.250	0.041	0.049
A1	0.000	0.100	0.000	0.004
A2	1.050	1.150	0.041	0.045
b	0.300	0.500	0.012	0.020
c	0.100	0.200	0.004	0.008
D	2.820	3.020	0.111	0.119
E	1.500	1.700	0.059	0.067
E1	2.650	2.950	0.104	0.116
e	0.950(BSC)		0.037(BSC)	
e1	1.800	2.000	0.071	0.079
L	0.300	0.600	0.012	0.024
θ	0°	8°	0°	8°